

## iMAX COVER ROUND IP



Correcte verwijdering van dit product (Elektrische & elektronische afvalapparatuur)  
Comment éliminer ce produit (Déchets d'équipements électriques et électroniques)  
Korrekte Entsorgung dieses Produkts (Elektromüll)  
Correct disposal of this product (Waste electrical & electronical equipment)  
Eliminación correcta de este producto (Material eléctrico y electrónico de descarte)  
Corretto smaltimento del prodotto (Rifiuti elettrici ed elettronici)

IP54

Beschermd tegen stof - Spatwatervast  
Protégé contre les poussières - Protégé contre les projections d'eau  
Staubgeschützt - Geschützt gegen Spritzwasser  
Dust-protected - Protected against splashing water  
Protegido contra el polvo - Protegido contra salpicaduras de agua  
Protetto contro la polvere - Protetto contro gli schizzi d'acqua



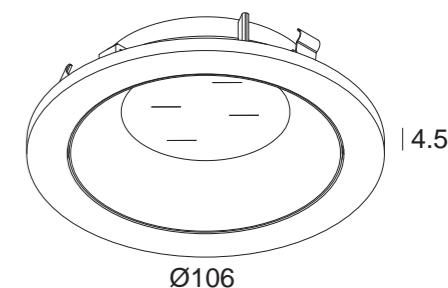
Geschikt voor binnen- en buitengebruik, rekening houdend met opgegeven IP-waarden  
Convient a usage interieur et exterieur, prenant en compte l'IP indiquée  
Eignet sich für innen- und aussenbereich, unter Berücksichtigung des angezeigten IP  
Suitable for indoor and outdoor use, taking the indicated IP rating into consideration  
Apto para uso interior y exterior en conformidad con el nivel IP indicado  
Per utilizzo sia in interni che da esterni, da installare tenendo conto del suo grado di protezione (IP)



Bevestiging plafond inbouw  
Montage plafond encastré  
Montage decke eingebaut  
Fixation ceiling recessed  
Montaje techo empotrado  
Montaggio soffitto incasso

# iMAX Cover Round IP

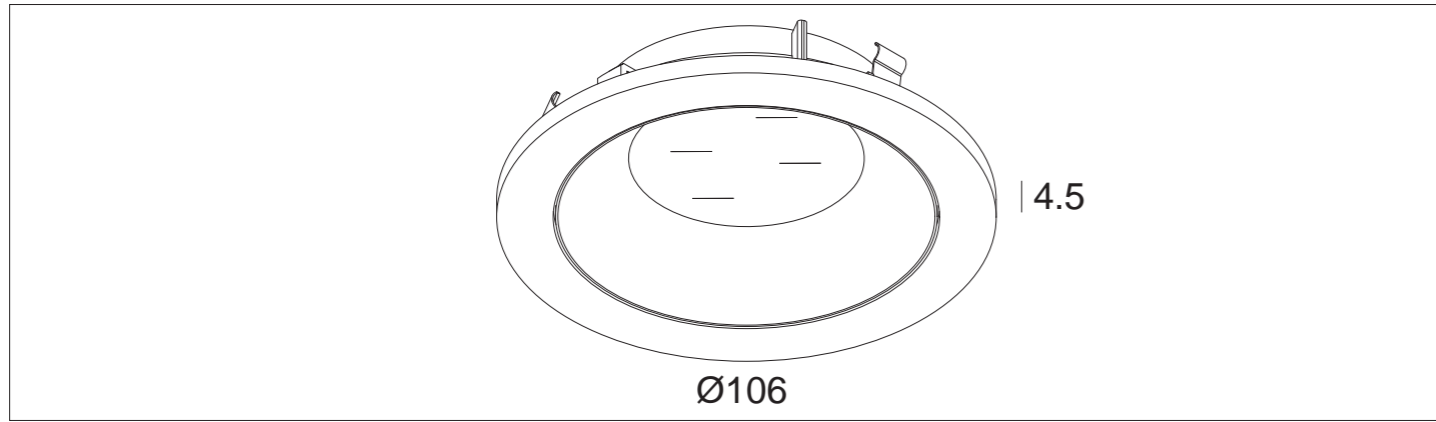
Manual/



**iMAX® COVER ROUND IP** ◇  
**400 00 21** ◇  
◇ = B-B / B-MMAT / W-W / W-B / W-MMAT  
**FOR iMAX® & iMAX® ADJUSTABLE**  
0,1 IP20  
 IP54

DELTALIGHT®

CE L.L.I.B.A3  
**A**  
DEEL  
PARTIE  
TEIL  
PART  
PARTE  
PARTE



Accessory Set

