

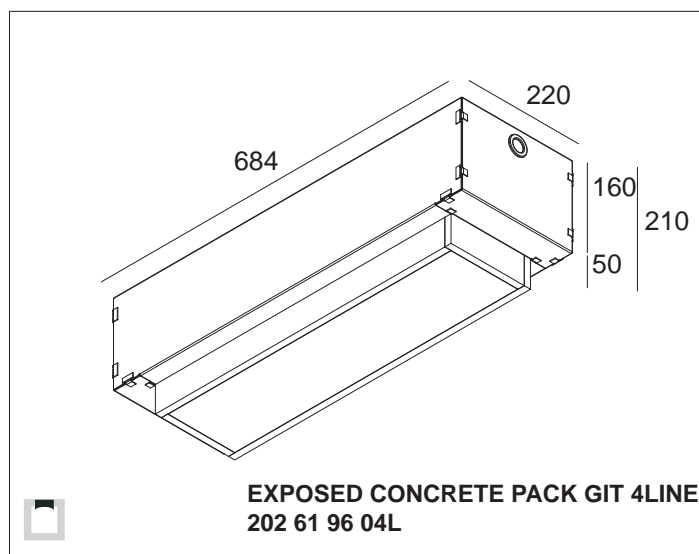
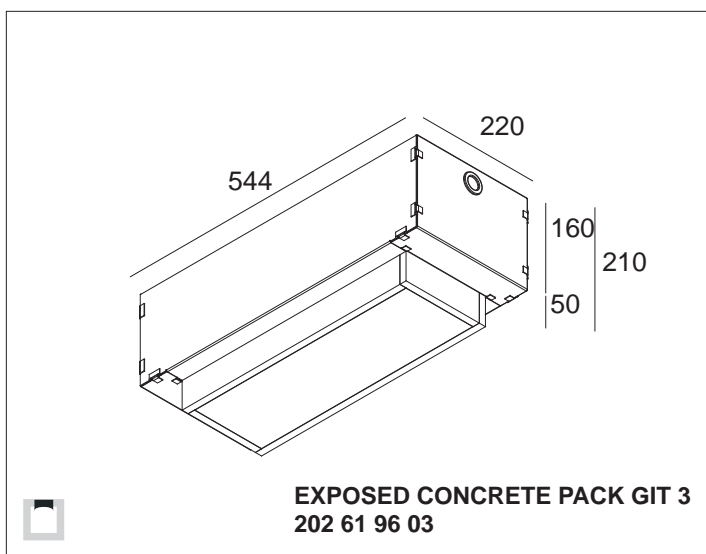
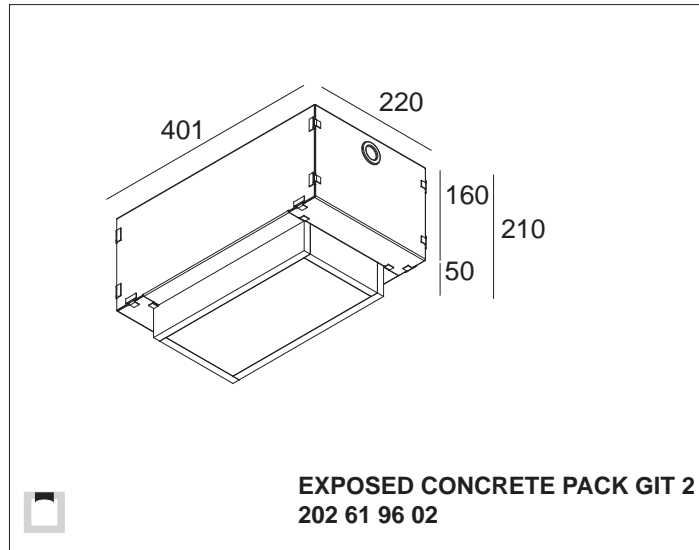
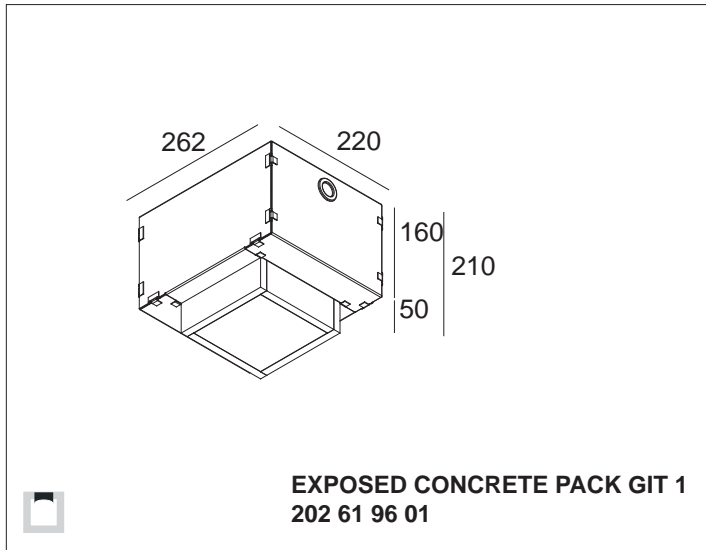
**EXPOSED CONCRETE PACK GIT 1**  
**EXPOSED CONCRETE PACK GIT 2**  
**EXPOSED CONCRETE PACK GIT 3**  
**EXPOSED CONCRETE PACK GIT 4LINE**

DEEL  
 PARTIE  
 TEIL  
 PART  
 PARTE  
 PARTE



**DELTA LIGHT**  
 Delta Light® nv.  
 Muizelstraat 2  
 B- 8560 Wevelgem (Moorsele)  
 Belgium  
 Phone: +32(0)56 435 735  
 Fax: +32(0)56 435 736  
 E-mail: info@deltaight.com  
 www.deltaight.com

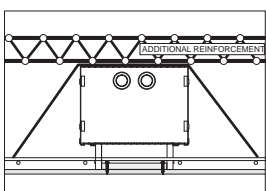
L.E.B. A3



ACCESSORIES / OPTIONS:

**WAARSCHUWING**  
**AVERTISSEMENT**  
**WARNUNG**  
**WARNING**  
**AMMONIZIONE**  
**EDVERTENCIA**

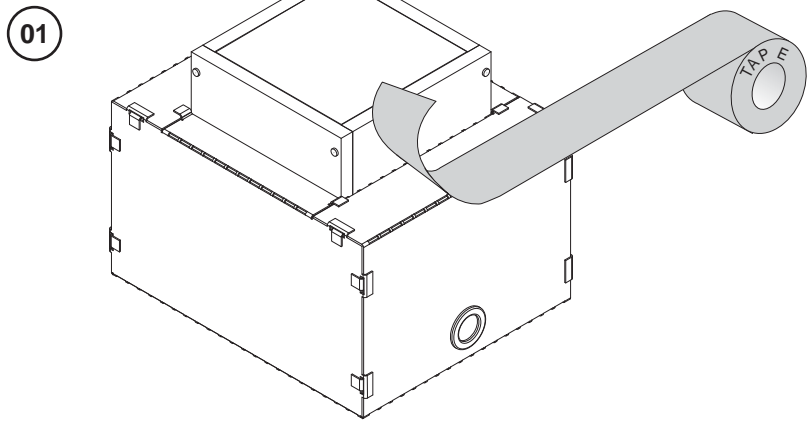
Lees de algemene gebruiksvoorwaarden : **DEEL B**  
 Lire attentivement les conditions générales d'utilisation : **PARTIE B**  
 Lesen Sie die allgemeinen Gebrauchsanweisungen : **TEIL B**  
 Read the general directions : **PART B**  
 Leggere attentamente le condizioni generali di utilizzazione : **PARTE B**  
 Leer atentamente las condiciones generales de uso : **PARTE B**



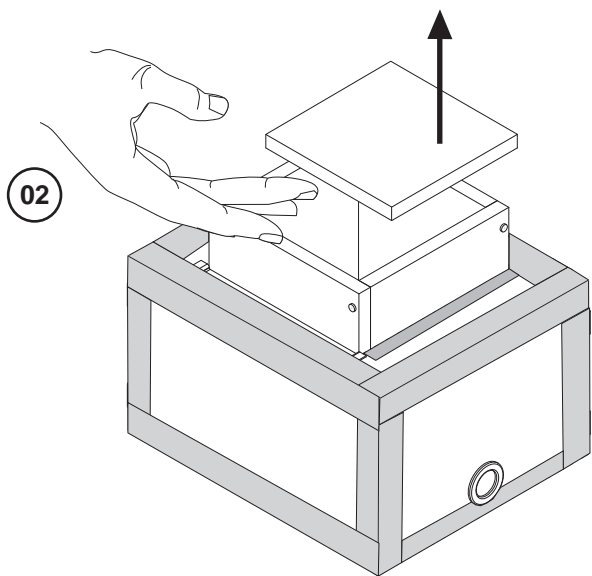
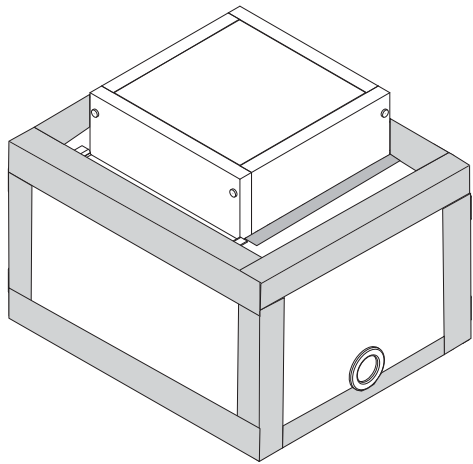
In geval de EXPOSED CONCRETE PACK GIT betondozen of uitsparingen de wapening onderbreken, moet er extra wapening in de vloerplaat worden voorzien.  
 Tous les boîtiers EXPOSED CONCRETE PACK GIT ou les évidements interrompant l'armature existante doivent être compensés par une armature complémentaire.  
 Alle EXPOSED CONCRETE PACK GIT-Gehäuse oder Aussparungen, die die bestehende Armierung unterbrechen, müssen durch ergänzende Armierung (Wechsel) ausgeglichen werden.  
 Where EXPOSED CONCRETE PACK GIT housings or reservations should weaken the construction, additional reinforcement needs to be provided.

Bevestiging plafond inbouw  
 Montage plafond encastré  
 Montage decke eingebaut  
 Fixation ceiling recessed  
 Montaje techo empotrado  
 Montaggio soffitto incasso

**EXPOSED CONCRETE PACK GIT 1**  
**EXPOSED CONCRETE PACK GIT 2**  
**EXPOSED CONCRETE PACK GIT 3**  
**EXPOSED CONCRETE PACK GIT 4LINE**



USE TAPE TO COVER THE HOLES IN THE EXPOSED CONCRETE PACK



**FIXATION SEQUENCE EXPOSED CONCRETE PACK**  
**FOLLOW SEQUENCE Nr. 03 - 11**

